

# FLEX

FEMA SA  
Z.I.

42640 SAINT ROMAIN LA MOTTE

Tél 04.77.72.73.77

Fax 04.77.68.67.56

# FLEX



## GAZELLE

### Chariot de Ponçage

Réf.495.800A (Plafond) pour WS 165/ WB 165

Réf.495.801B (Plafond) pour WST 700/ WST 1000/ WSE 500

Réf.495.808 (Mur et Plafond) pour WST 700/ WST 1000/ WSE 500

Réf:495.930 (Plafond) pour XB 165



## DESCRIPTIF DE L'ÉQUIPEMENT

1. Structure en acier peint époxy avec bride de montage en aluminium et roues de grand diamètre.
2. Montage et démontage rapide avec rangement des tubes intégré.
3. Conception permettant à une seule personne de le transporter sans effort.
4. Intégration possible de tous les aspirateurs FLEX.
5. Eclairage possible de la zone de travail avec un projecteur 120W.

## CARACTERISTIQUES

Chariot Gazelle	Dimensions plié	1400 x 660 x 400 mm
	Poids brut nu	27,2 Kg
	Capacité de charge	60 Kg
Option Ponçage	Poids	4 Kg
	Hauteur de ponçage Maxi avec WST	3 m

## OPTIONS POSSIBLES

Réf. chariot	Option livrée		Options possibles	
<b>495.800A</b>	495.570	Option Ponçage Plafond WS165/ WB165	495.580	Option Ponçage Plafond WST700/ WST1000/WSE500
			495.596	Option Ponçage Murs et Plafond WST700/ WST1000/ WSE500
			495.591	Option Ponçage Plafond XB165
<b>495.801B</b>	495.580	Option Ponçages Plafond WST 700/WST1000/ WSE500	495.570	Option Ponçage Plafond WS165/ WB165
			495.596	Option Ponçage Murs et Plafond WST700/ WST1000/ WSE500
			495.591	Option Ponçage Plafond XB165
<b>495.808</b>	495.596	Option Ponçage Murs et Plafond WST700/ WST1000 WSE500	495.580	Option Ponçage Plafond WST700/ WST1000/WSE500
			495.570	Option Ponçage Plafond WS165/ WB165
			495.591	Option Ponçage Plafond XB165
<b>495.930</b>	495.591	Option Ponçage Plafond XB165	495.580	Option Ponçage Plafond WST700/ WST1000/WSE500
			495.570	Option Ponçage Plafond WS165/ WB165
			495.596	Option Ponçage Murs et Plafond WST700/ WST1000/ WSE500

## Déclaration CE de conformité

Par la présente, nous déclarons que le produit : Chariot de ponçage

Type : Gazelle

Numéro de série : \_\_\_\_\_

est conforme aux dispositions suivantes en vigueur :

2004/108/CE (directives CE « CEM »)

2006/42/CE (directives CE MACHINES)

2006/95/CE (directives CE MACHINES)

Fabriqué par :

FLEX by MBH

ZI Le Temple

42640 St Romain la Motte

Organismes d'évaluation de la conformité :

APAVE

SAS Apave Sudeurope

Agence de St Etienne

10 Allée du Technopôle

BP741

42950 St Etienne Cedex 9

Responsable de la constitution du dossier technique : E. Charliot

MBH Développement

Responsable Qualité

 **Stephane DA SILVA**  
**MBH Développement**



St Romain la Motte, le 17/05/2012

## CONSIGNE DE SECURITE

## MONTAGE DE LA GAZELLE

Informations sur l'organisation :

Le personnel en charge de l'utilisation, de l'entretien et de la maintenance du chariot doit avoir lu et compris les instructions d'utilisation avant de commencer à l'utiliser.

L'exploitant est tenu de permettre un fonctionnement sûr et sans risque, entre autre à l'aide des mesures suivantes :

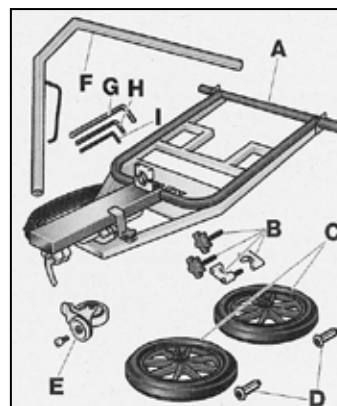
- Mise à disposition et publication des instructions d'utilisation.
- Vérification de la présence du certificat de conformité
- Faire une vérification de fonctionnement avant toute nouvelle utilisation

CONTRE-INDICATIONS

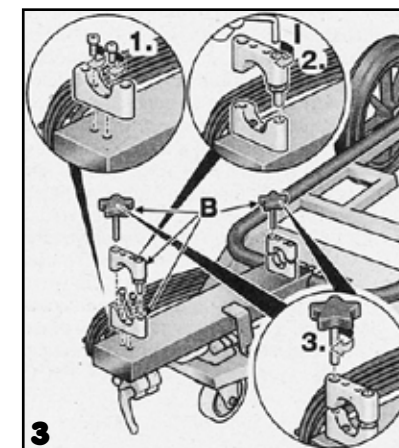
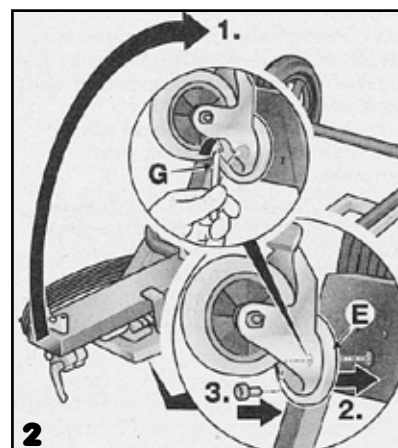
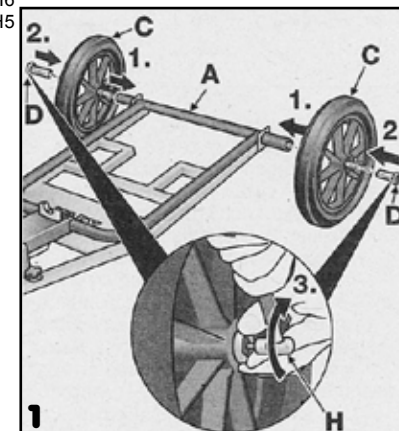
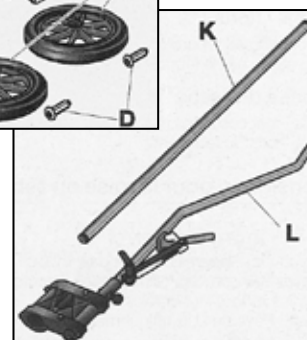
- Ne pas utiliser cet appareil pour le levage de personne
- Ne pas monter sur le chariot de ponçage.
- Ne pas utiliser si le chariot n'a pas été placé sur une surface plane, stable et solide.
- Ne pas utiliser le chariot comme échelle ou comme plate-forme de travail.

CONSIGNES DE SECURITE

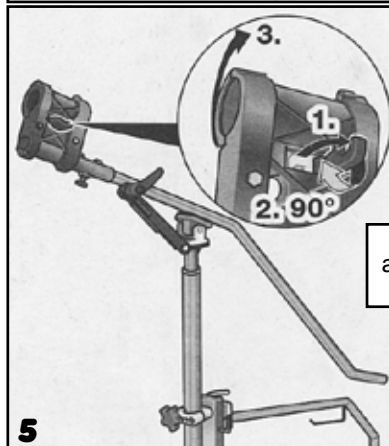
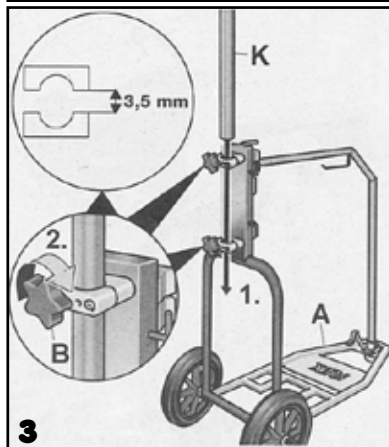
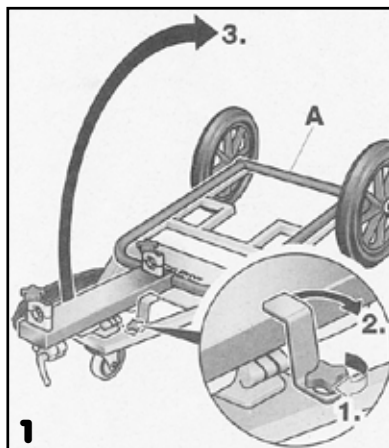
- Maintenir une distance de sécurité entre le mât et toute ligne électrique.
- Se maintenir éloigné du mât si celui-ci rentre en contact avec une ligne électrique sous tension.
- Ne pas placer d'échelle ou d'échafaudage contre le mât de levage.
- Ne pas utiliser d'appareils endommagés ou défectueux
- Si une anomalie venait à être détectée, arrêter immédiatement l'utilisation du mât.
- Maintenir la zone de travail bien éclairée.
- Ne pas utiliser le chariot en présence de matériel explosif, de gaz ou de liquides inflammables.
- Dans le cas d'une utilisation en extérieur, ne pas faire fonctionner le mât par temps venteux.
- Dégager la zone d'utilisation de tout obstacle.
- Veillez à ce que le sol ne soit pas encombré et soit le plus horizontal possible.



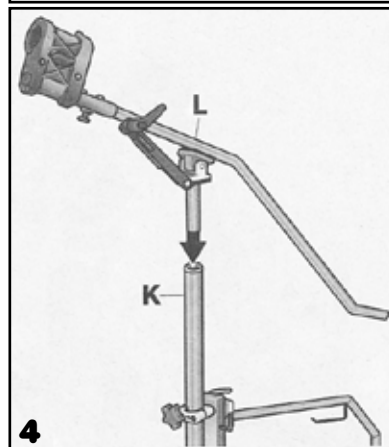
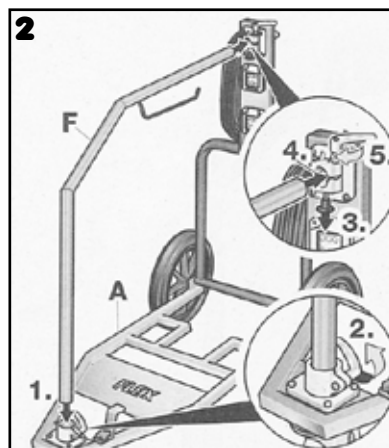
- A: Châssis  
 B: Bridede tubulure avec vis de fixation  
 C: Roue (x 2)  
 D: Goupille expansible  
 E: Roulette directionnelle  
 F: Tube d'appui  
 G: Clé plate de 18  
 H: Clé hexagonale mâle SH6  
 I: Clé hexagonale mâle SH5  
 K: Tube  
 L: Bras de Ponçage



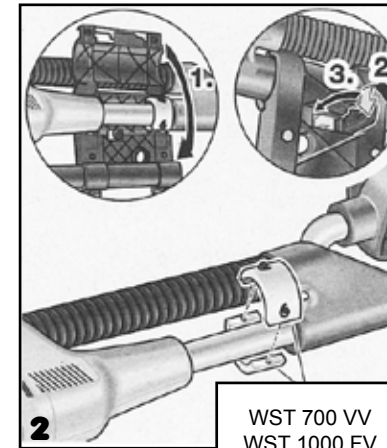
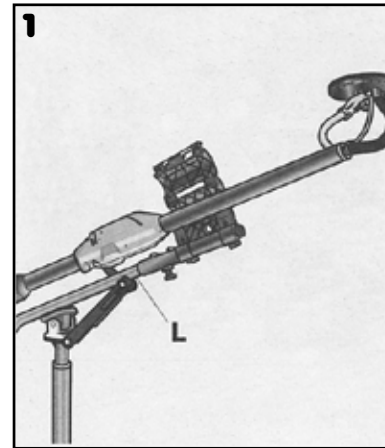
## Montage sur le lieu de mise en oeuvre



avec Option Ponçage Mur / Plafond



## Montage de la ponceuse Girafe

WST 700 VV  
WST 1000 FV  
uniquement

## Consignes d'utilisation

Option Ponçage Mur/ Plafond  
uniquement